

# Betriebsanleitung

## Profil-Schneidensystem ohne Stützplatten



Diese Betriebsanleitung ist Bestandteil des Produktes und wendet sich an alle Personen, welche Arbeiten mit diesem Werkzeug ausführen. Sie muss vor Inbetriebnahme des Werkzeugs gelesen, verstanden und stets gut zugänglich aufbewahrt werden.

Verwenden Sie nur Originalersatzteile der Firma OERTLI Werkzeuge AG.



**Originalbetriebsanleitung**

# Inhaltsverzeichnis

<b>1. Beschreibung</b>	<b>4</b>
1.1. Bestimmungsgemäße Verwendung	4
1.2. Ausführungsvarianten	4
1.2.1. <i>Schneide</i>	4
1.2.2. <i>Spannsysteme</i>	4
1.2.3. <i>Materialqualität der Fräskörper</i>	4
1.3. Allgemeine Garantiebedingungen	4
<b>2. Sicherheitshinweise</b>	<b>4</b>
2.1. Signalwörter	5
2.2. Allgemeine Gefahrenquellen	5
2.2.1. <i>Verletzung durch Kontakt mit Schneidteilen</i>	5
2.2.2. <i>Herabfallende Teile</i>	5
2.2.3. <i>Defekte Teile oder Elemente</i>	5
2.2.4. <i>Anziehdrehmoment</i>	6
2.2.5. <i>Modifikation von OERTLI-Produkten</i>	6
2.3. Benötigte Schutzausrüstung	6
<b>3. Inbetriebnahme</b>	<b>7</b>
3.1. Auspacken/Transportieren	7
3.2. Einbau/Montage	7
<b>4. Bedienung/Betrieb</b>	<b>8</b>
4.1. Vor dem Betrieb	8
4.2. Mögliche Vorschubarten	9
4.3. Zulässiger Drehzahlbereich	9
4.3.1. <i>Kennzeichnung von Bohrungs- und Satzwerkzeugen</i>	10
4.4. Bearbeitungsdaten	10
4.5. Ursachen eines möglichen Schneiden- oder Werkzeugbruchs	10
<b>5. Wartung/Reinigung</b>	<b>10</b>
5.1. Wartungsarbeiten	11
5.1.1. <i>Anleitung zum Messerwechsel</i>	11
5.1.2. <i>Anzahl Gewindestifte pro Schneide</i>	12
5.1.3. <i>Anziehdrehmomente</i>	13
5.1.4. <i>Verhalten nach einer Werkzeug-Kollision</i>	13
5.1.5. <i>Reinigung</i>	13
<b>6. Konservierung/Lagerung/Entsorgung</b>	<b>14</b>
6.1. Konservierung/Lagerung	14
6.2. Entsorgung	14
<b>7. Kontakte/Adressen</b>	<b>15</b>
<b>8. Glossar</b>	<b>16</b>
8.1. Fachbegriffe	16
8.2. Artikelnummerierungsstruktur	18
8.2.1. <i>A - Präfix</i>	18
8.2.2. <i>B - Nummerteil</i>	18
8.2.3. <i>C - Suffix</i>	18
8.3. Zeichnungsnummern	19
8.4. Symbole	19

8.5. Einheiten

20

*8.5.1. Einheitentabelle*

20

## 1. Beschreibung

Beim Profil-Schneidensystem handelt es sich um eines der möglichen Spannsysteme, welches bei einem Werkzeugsatz bestehend aus einem oder mehreren Einzelfräsern zum Einsatz kommen kann. Werkzeuge mit diesem System sind rückschlagarm ausgeführt. Die profilierten Schneiden werden formschlüssig gespannt. Andere Systeme werden in separaten Betriebsanleitungen behandelt.

### 1.1. Bestimmungsgemässe Verwendung

Werkzeuge mit Profil-Schneidensystemen sind ausschliesslich für die spanabhebende Bearbeitung vorgesehen und dienen zum Profilieren unter Beachtung von Einsatzort und Einsatzart.

Zu bearbeitende Werkstoffe:

- Weichhölzer
- Harthölzer
- Exotenhölzer
- Spanplatten
- MDF (mitteldichte Faserplatten)
- Schicht-Pressholz
- Verbundwerkstoffe (Holz und Kunststoffe)

Einsatzort und Einsatzart:

- Holzbearbeitungsmaschinen
- vorwiegend für die Profilierung
- Vorschubarten: Handvorschub oder mechanischer Vorschub entsprechend der Werkzeugbeschriftung
- Drehzahlbereich bzw. Höchstdrehzahl entsprechend der Werkzeugbeschriftung

### 1.2. Ausführungsvarianten

#### 1.2.1. Schneide

Die Schneiden sind in zwei Hartmetall-Materialqualitäten erhältlich, welche je nach zu bearbeitendem Werkstoff und Anwendungsart zum Einsatz kommen:

- Hartmetall (HW) in der Qualität "H8" für universellen Einsatz
- Hartmetall (HW) in der Qualität "H6" für Plattenmaterialien und abrasive Hölzer

### 1.2.2. Spannsysteme

Daneben existieren zwei verschiedenen Mes-seraufnahmen, die sich im wesentlichen durch ihre Spannschrauben unterscheiden:

- Gewindestift M6 x 16 mm mit Innensechskant 3 mm oder Torx T15 (s. Abb. 1)
- Gewindestift M8 x 25 mm mit Innensechskant 4 mm (s. Abb. 3)

### 1.2.3. Materialqualität der Fräskörper

Die Fräskörper werden in Stahl oder in einer hochfesten Aluminiumlegierung ausgeführt. Bitte beachten Sie die speziellen Reinigungs-vorschriften für Grundkörper aus Aluminium.

### 1.3. Allgemeine Garantiebedingungen

Die Garantieleistungen umfassen die Reparatur beziehungsweise den Ersatz von defekten Werkzeugen und Spannmitteln der Firma OERTLI, die ausschliesslich Fabrikations- oder Materialfehlern unterliegen. Die Garantiedauer ist den allgemeinen Geschäftsbedingungen zu entnehmen.

## 2. Sicherheitshinweise

Unsere Spannmittel und Werkzeuge entsprechen dem Stand der Technik und wurden in Übereinstimmung mit der europäischen Norm EN 847-1 und folgende hergestellt.

Für den sicheren Einsatz des Spannmittels bzw. Werkzeuges sind die Vorschriften des Maschinenherstellers zu beachten. Die hierfür geltenden Bestimmungen entnehmen Sie der jeweiligen Betriebsanleitung der von Ihnen verwendeten Holzbearbeitungsmaschine.

Informieren Sie sich vor der Verwendung des Werkzeuges über die Lage und Funktionsweise der notwendigen Sicherheitseinrichtungen an Ihrer Holzbearbeitungsmaschine.

Sämtliche Arbeiten dürfen nur von hierfür ausgebildetem Fachpersonal ausgeführt werden, welche im Umgang mit Holzbearbeitungswerkzeugen und -maschinen sowie deren Spannmittel vertraut sind.

Dieses Werkzeug bzw. Spannmittel darf nur für den unter "bestimmungsgemässe Verwendung" beschriebenen Einsatzzweck sowie unter Beachtung der folgenden Sicherheitshinweise betrieben werden.

## 2.1. Signalwörter

Die folgenden Signalwörter machen auf die verschiedenen Gefahrenstufen aufmerksam:

### **GEFAHR**

Das Signalwort "GEFAHR" weist auf Gefahren hin, welche unmittelbar zu schweren Körperverletzungen oder Tod führen.

### **WARNUNG**

Das Signalwort "WARNUNG" weist auf Gefahren hin, welche möglicherweise zu schweren Körperverletzungen oder Tod führen können.

### **VORSICHT**

Das Signalwort "VORSICHT" weist auf Gefahren hin, welche möglicherweise zu leichten Körperverletzungen führen können.

### *HINWEIS*

Das Signalwort "HINWEIS" weist auf Gefahren hin, welche möglicherweise zu Sachschäden führen können.

## 2.2. Allgemeine Gefahrenquellen

### 2.2.1. Verletzung durch Kontakt mit Schneidteilen

Gefahrenquelle	Kontakt mit Schneidteilen am Werkzeug.
Folge	Schnitt-, Stich- und Quetschverletzungen.
Wahrscheinlichkeit	Bei Kontakt mit dem Werkzeug ist eine Verletzungsgefahr ständig gegeben.

Vermeidung	Sicherheitshandschuhe tragen, die nach EN 388 geprüft wurden.
Im Ernstfall	Erste Hilfe leisten. Arzt aufsuchen.

### 2.2.2. Herabfallende Teile

Gefahrenquelle	Personen- oder Sachschaden durch herabfallende Teile.
Folge	Quetschungen, Prellungen im Fussbereich und/oder beschädigtes Werkzeug.
Wahrscheinlichkeit	Immer bei Transport oder ungünstiger Lagerung.
Vermeidung	Transport in geeigneter Verpackung oder Vorrichtung. Tragen von geeigneten Sicherheitsschuhen.
Im Ernstfall	Erste Hilfe leisten. Kontakt mit Lieferant, Hersteller aufnehmen.

### 2.2.3. Defekte Teile oder Elemente

Gefahrenquelle	Verschlossene oder falsch montierte Elemente, die zu Unwucht oder Spannkraftverlust führen können.
Folge	Beschädigung des Werkzeuges.
Wahrscheinlichkeit	Bei Montage- und Demontagearbeiten und längerer Verwendung oder Lagerung.
Vermeidung	Durch regelmässige Sichtkontrollen. Ausschliesslich Originalteile verwenden.
Im Ernstfall	Werkzeug auf Beschädigung prüfen. Falls eine

Beschädigung vorhanden ist, Werkzeug umgehend durch Hersteller prüfen lassen.

#### 2.2.4. Anziehdrehmoment

Gefahrenquelle	Spannschrauben, die mit einem zu geringen oder zu hohen Anziehdrehmoment angezogen sind.
Folge	Beschädigung des Werkzeuges durch Spannkraftverlust im Spannsystem.
Wahrscheinlichkeit	Nach längerer nicht Verwendung des Werkzeuges.
Vermeidung	Ziehen Sie sämtliche Schrauben mit rückschlagarmem Drehmomentschlüssel an. Prüfen von Spannschrauben, die länger (z. B. nach einer Konservierung) nicht mehr gelöst wurden.
Im Ernstfall	Wenn die Spannschrauben nicht mehr mit dem angegebenen Anziehdrehmoment befestigt werden können, Werkzeug umgehend ausser Betrieb setzen und gegebenenfalls vom Hersteller prüfen lassen.

#### 2.2.5. Modifikation von OERTLI-Produkten

Gefahrenquelle	Unzulässige Modifikationen an Werkzeugen und Spannmitteln durch Benutzer.
Folge	Schwere Personen- und/oder Sachschäden.
Wahrscheinlichkeit	Immer bei eigenständigen Modifikationsarbeiten durch den Benutzer.

#### Vermeidung

Lassen Sie sämtliche Modifikationen nur durch die Firma OERTLI selbst oder mit deren Genehmigung durchführen. Verwenden Sie stets Originalteile.

#### Im Ernstfall

Erste Hilfe leisten. Kontakt mit Lieferant, Hersteller aufnehmen.

#### 2.3. Benötigte Schutzausrüstung



##### Schutzbrille

Die Schutzbrille dient zum Schutz der Augen vor umherfliegenden Teilen bei der Holzbearbeitung und vor Flüssigkeitsspritzern, welche beim Reinigen der Werkzeuge auftreten können.



##### Sicherheitshandschuhe

Sicherheitshandschuhe schützen beim Anfassen, Montieren oder Demontieren des Werkzeuges vor Schnitt- und Stichverletzungen. Benützen Sie ausschliesslich Sicherheitshandschuhe, die nach EN 388 (mechanische Gefahren) geprüft wurden.



##### Gehörschutz

Das Tragen eines Gehörschutzes schützt das Gehör vor erhöhter Lärmbelastung während der Holzbearbeitung.



##### Sicherheitsschuhe

Die Sicherheitsschuhe dienen zum Schutz der Füsse vor herunterfallenden Gegenständen.

Eventuell weitere benötigte Schutzausrüstungen sind der Betriebsanleitung des Maschinenherstellers zu entnehmen.

### 3. Inbetriebnahme

#### 3.1. Auspacken/Transportieren

##### **WARNUNG**



Beim Anfassen des Werkzeuges besteht Schnitt- und Stichverletzungsgefahr durch sehr scharfe Schneidkanten.

Beim Aus- und Verpacken sowie beim Hantieren mit Sorgfalt vorgehen.

Werkzeuge nicht an den Schneiden anfassen.

Geeignete Schutzhandschuhe tragen (nach EN 388).

##### **WARNUNG**



Schnitt- und Quetschungsgefahr durch herabfallende Werkzeuge.

Werkzeuge nur in geeigneter Verpackung oder Vorrichtung transportieren und lagern.

Vergewissern Sie sich, ob das Werkzeug korrekt in der Aufnahme sitzt.

Tragen Sie beim Umgang mit schweren Werkzeugen stets geeignete Sicherheitsschuhe.

##### *HINWEIS*

Beschädigung des Spannmittels und Werkzeuges durch Anschlagen.

Beim Aus- und Verpacken sowie beim Hantieren mit Sorgfalt vorgehen.

Beim Abstellen stets weiche Unterlagen verwenden.

Die Spannmittel und Werkzeuge nur in einer geeigneten Verpackung transportieren.

Beim Transportieren stets die Originalverpackung verwenden.

#### 3.2. Einbau/Montage

##### *HINWEIS*

Spannmittel mit Steilkegelaufnahme benötigen einen Einzugsbolzen. Ohne diesen wird das Werkzeug nicht in der Spindel gehalten.

Beschädigung des Spannmittels und Werkzeuges durch nicht Einsetzen eines Einzugsbolzens.

Montieren Sie den entsprechenden Einzugsbolzen an die Steilkegelaufnahme, bevor Sie das Werkzeug in die Spindel einsetzen.

##### *HINWEIS*

Beschädigung des Werkzeuges, der Schneidkanten und Schneidenspannsysteme sowie des Spannmittels durch Spannkraftverlust.

Alle an der Klemmung beteiligten Flächen müssen frei von Verschmutzung, Öl, Fett und Wasser sein.

Prüfen Sie alle Spannmittel regelmäßig auf Beschädigungen und ersetzen Sie beschädigte umgehend.

Verwenden Sie für die Reinigung keinesfalls faserige Stoffe wie z.B. Putzwolle.

##### **GEFAHR**



Schnittverletzungs-, Quetschungs- oder Lebensgefahr durch unbeabsichtigten Maschinenanlauf während dem Werkzeug- oder Schneidendenwechsel.

Unterbrechen Sie die Stromzufuhr der Maschine.

Stellen Sie sicher, dass die Maschine während den Arbeiten nicht von Dritten eingeschaltet werden kann.

Die Spannmittel mit den Werkzeugen gemäss den Vorschriften des Maschinenherstellers montieren und sichern! Die hierfür geltenden Bestimmungen entnehmen Sie aus der jeweiligen Betriebsanleitung der von Ihnen verwendeten Holzbearbeitungsmaschine.

#### 4. Bedienung/Betrieb

##### **WARNUNG**



Schnittverletzungs- oder Quetschungsgefahr durch rotierendes Werkzeug.

Nicht in das rotierende Werkzeug greifen.

Nicht das Werkzeug durch seitliches Gegendrücken bremsen.

Nicht ohne vorgesehene Schutzabdeckung arbeiten.

##### 4.1. Vor dem Betrieb

Spannmittel und Werkzeuge auf Beschädigung und Sitz der Spannelemente sowie den Zustand der Schneidkanten am Werkzeug kontrollieren.

Für Wartungsarbeiten an beschädigten oder stumpfen Schneidkanten beachten Sie das Kapitel "Wartung/Reinigung" der jeweiligen Betriebsanleitung Ihres Holzbearbeitungswerkzeuges.

Das Vorgehen zur Konservierung und Lagerung entnehmen Sie dem Kapitel "Konservierung/Lagerung" in dieser Betriebsanleitung.

##### **WARNUNG**



Werkzeug- oder Schneidenbruch durch Überbelastung.  
Schnittverletzungs-, Quetschungs- oder Lebensgefahr durch wegfliegende Teile.

Beschädigte oder formveränderte Spannmittel und Werkzeuge sowie

Spannmittel und Werkzeuge mit korrodierten Schraubenverbindungen nicht wieder einsetzen.

Instandstellungsarbeiten an beschädigten Spannmitteln und Werkzeugen nur durch den Spannmittel- bzw. Werkzeughersteller vornehmen lassen.

Maschineneinsatzdaten wie z.B. Drehzahl, Drehrichtung und Vorschub prüfen und mit den zulässigen Einsatzdaten des Spannmittels und Werkzeuges vergleichen.

Bei Verbundwerkzeugen darf die Resthöhe oder -dicke der befestigten Schneidplatten nicht weniger als 1 mm betragen.

Nach einem Transport oder nach einer längeren Lagerzeit bzw. bei einer längeren Nichtverwendung, alle Schraubenverbindungen auf Korrosion überprüfen. Korrodierte Schrauben müssen ersetzt werden. Die Gewindebohrungen müssen auf ihre Formtoleranz sowie Festigkeit überprüft werden.

##### **WARNUNG**

Durch einen Transport, durch starke Bearbeitungsvibrationen oder nach einer längeren Lagerzeit bzw. bei einer längeren Nichtverwendung, können bei Schraubenverbindungen durch z.B. Vibrationen und Temperaturunterschiede sogenannte Setzeffekte auftreten. Dies führt zu einem erheblichen Verlust der Schraubenspannkraft. Schnittverletzungs-, Quetschungs- oder Lebensgefahr durch wegfliegende Teile.

Vor jedem Einsatz alle Schrauben auf das erforderliche Drehmoment nachziehen.

Spannmittel und Werkzeuge mit Schraubenverbindungen vor Vibrationen schützen.



Spannmittel und Werkzeuge bei möglichst konstanter Temperatur lagern.

#### 4.2. Mögliche Vorschubarten

Einteilige Werkzeuge können zu einem Werkzeugsatz oder zu einer Werkzeugkombination zusammengestellt werden. Einzelwerkzeuge aus solchen Sätzen oder Kombinationen, welche nicht handvorschubtauglich sind, werden im Nabenbereich durch einen Stift gegen die Verwendung als Einzelwerkzeug gesichert.

#### ⚠️ WARNUNG

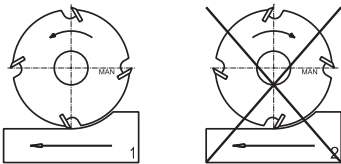


Bei Handvorschub besteht Schnittverletzungs-, Quetschungs- oder Lebensgefahr durch Werkstückrückschlag.

Bei Handvorschub im Gegenlauf fräsen.

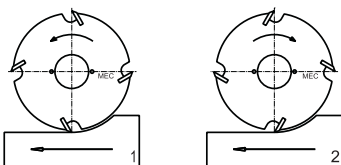
Durch Stifte gesicherte Einzelwerkzeuge für den Handvorschub nicht einsetzen.

Der Werkzeugbeschriftung können Sie entnehmen, ob Ihr Werkzeug für Handvorschub oder für mechanischen Vorschub geeignet ist:



Kennzeichnung MAN:  
=> Eignung für Handvorschub

Arbeitsweise:  
=> nur Gegenlaufräsen (1)



Kennzeichnung MEC:  
=> Eignung für mechanischen Vorschub

Arbeitsweise:  
=> Gegenlauf- (1) oder Gleichlaufräsen (2)

Stellen Sie sicher, dass vor Beginn der Arbeit die richtigen Maschinenparameter voreingestellt sind.

#### 4.3. Zulässiger Drehzahlbereich

#### ⚠️ WARNUNG

Bruch des Werkzeuges durch Überbeanspruchung. Schnittverletzungs-, Quetschungs- oder Lebensgefahr durch wegfliegende Teile.

Einige Spannmittel dürfen nur in einer Drehrichtung betrieben werden. Überprüfen Sie eine allfällige vorgegebene Drehrichtung des Spannmittels mit derjenigen des Werkzeuges sowie mit der eingestellten Drehrichtung der Maschine.

Bei Schaftwerkzeugen und Bohrungswerkzeugen auf z.B. Büchsen:

Überprüfen Sie die maximal zulässige Drehzahl des Spannmittels mit derjenigen der eingesetzten Werkzeuge. Der jeweils kleinste Wert ist die maximal zugelassene Drehzahl der entsprechenden Kombination. Die kleinste maximale Drehzahl aller beteiligten Spannmittel und Werkzeuge nicht überschreiten.

Bei Bohrungswerkzeugen auf z.B. CNC-Aufspannwellen:

Bohrungswerkzeuge auf CNC-Aufspannwellen mit z.B. HSK- oder Steilkegelaufnahmen dürfen ohne Überprüfung der Festigkeit nicht betrieben werden.

Für jede Kombination muss die Betriebsdrehzahl separat überprüft werden. Ob die entsprechende Kombination berechnet wurde, kann der Kundenzeichnung ent-

nommen werden. Wenn für eine Kombination keine Kundenzeichnung vorhanden ist, muss sie auf ihre Betriebsfestigkeit überprüft werden.

### **⚠️ WARNUNG**



Bei Handvorschub besteht Schnittverletzungs-, Quetschungs- oder Lebensgefahr beim Unterschreiten des zulässigen Drehzahlbereiches durch Werkstückrückschlag.

Bei Handvorschub den zulässigen Drehzahlbereich nicht unterschreiten.

#### 4.3.1. Kennzeichnung von Bohrungs- und Satzwerkzeugen

**OERTLI** ← A  
XX XXXXXXXX XXX ← B  
D x B x d ← C  
MEC  
n max. 10100 ← D

- A: Markenname/Hersteller
- B: Artikelnummer/Fräsernummer
- C: Dimension [mm] und Kennzeichnung MAN/MEC
- D: max. Drehzahl oder zulässiger Drehzahlbereich [1/min] z.B. n max. 10100

Die Beschriftung befindet sich auf dem Werkzeugkörper oder bei Satzwerkzeugen auf dem Spannmittel.

#### 4.4. Bearbeitungskenndaten

### **⚠️ WARNUNG**

Bruch des Werkzeuges durch Überbeanspruchung. Schnittverletzungs-, Quetschungs- oder Lebensgefahr durch wegfliegende Teile.

Achten Sie darauf, dass die Bearbeitungsvibrationen so klein als möglich sind.

Passen Sie gegebenenfalls Vorschub, Drehzahl und Bearbeitungstiefe an.

Verbessern Sie die Stabilität der Klemmung Ihres Werkstückes.

#### 4.5. Ursachen eines möglichen Schneiden- oder Werkzeugbruchs

Folgende Ursachen können zu einem Schneidenbruch führen:

- Schleifrisse oder Veränderung der Schnittgeometrie durch unsachgemäßes Nachschärfen
- Ruckartige Bewegung des Werkstückes
- Verklammung des Werkstückes durch ein Abfallteil (vor allem bei Austrennarbeiten)
- Überhitzung durch Reibung infolge zu kleinem Vorschub oder zu kleiner Arbeitstiefe sowie stumpfer Schneiden
- Zu hoher Vorschub
- Zu grosse Arbeitstiefe
- Unzureichende Spannung des Werkzeuges
- Vibrationen der Maschine

### **HINWEIS**

Durch zu hohe Vorschübe während der Bearbeitung können Sachschäden am Werkzeug entstehen.

Vor jedem Einsatz des Werkzeuges sämtliche Bearbeitungsdaten prüfen und gegebenenfalls anpassen bzw. verringern.

#### 5. Wartung/Reinigung

Spannmittel- und Werkzeuggüte sowie Arbeitssicherheit sind nur dann gewährleistet, wenn sowohl das Spannmittel als auch das Werkzeug vor dem Einsatz gereinigt und überprüft werden.

Beim Festdrehen von Schrauben, die von OERTLI angegebenen Anziehdrehmomente genau einhalten (Drehmomentschlüssel verwenden). Nur so kann eine ausreichende Spannung gewährleistet werden.

## **WARNUNG**

Werkzeug- oder Schneidenbruch durch Unwucht von nicht montierten Wende- oder Wechselschneiden.

Schnittverletzungs-, Quetschungs- oder Lebensgefahr durch wegfliegende Teile.

Wende- und Wechselschneiden nicht unsymmetrisch montieren.

Pro Schneidensystem immer gleiche Schrauben und Spannelemente verwenden.

## **WARNUNG**

Werkzeug- oder Schneidenbruch durch korrodierte Schraubenverbindungen.

Schnittverletzungs-, Quetschungs- oder Lebensgefahr durch wegfliegende Teile.

Beschädigte oder korrodierte Schrauben und Spannelemente müssen ausgetauscht werden. Zudem müssen dann die entsprechenden Gewindebohrungen auf ihre Formtoleranz sowie Festigkeit überprüft werden.

## **WARNUNG**

Werkzeug- oder Schneidenbruch durch Überbelastung von abgestumpften oder beschädigten Schneidkanten.

Schnittverletzungs-, Quetschungs- oder Lebensgefahr durch wegfliegende Teile im Betrieb.

Nur Originalersatzteile der Firma OERTLI Werkzeuge AG verwenden.

**Bei Wende- oder Wechselschneiden:**

- nicht nachschärfen, sondern rechtzeitig ersetzen
- beachten Sie dabei die Anlei-

tung zum Messerwechsel für das entsprechende Schneidensystem

**Bei Verbundwerkzeugen und einteiligen Werkzeugen wie zum Beispiel Sägeblätter, bestückte DP- oder HW-Fräser, Vollhartmetall Spiralfräser:**

- nachschärfen oder austauschen
- beachten Sie dabei die entsprechenden Hinweise im Kapitel "Wartungsarbeiten"

Stumpfe oder beschädigte Schneidkanten müssen nachgeschärft oder ersetzt werden, wenn:

- die Verschleisszonen an den Schneidkanten grösser als 0.2 mm geworden sind (besonders die Hauptverschleisszonen beachten!)
- Ausbrüche auf der Schnittkante erkennbar sind
- Brandstellen am Holz erkennbar sind
- die Oberfläche des Werkstücks nicht mehr den gewünschten Anforderungen entspricht
- die Stromaufnahme der Maschine merklich ansteigt (mehr als 10%)

## 5.1. Wartungsarbeiten

### 5.1.1. Anleitung zum Messerwechsel

(s. Abb. 1, 2 und 3)

1. Werkzeug zuerst reinigen.
2. Gewindestifte (1) mit Sechskantschlüssel nur soweit lösen, dass die Druckbacke (3) mit der Profilschneide (2) aus dem Messersitz vollständig entfernt werden kann.
3. Schneidensitz und alle dazugehörigen Einzelteile reinigen. Darauf achten, dass alle Spanflächen frei von Verschmutzungen, Öl, Fett und Wasser sind.
4. Neue Profilschneide ausserhalb der Messeraufnahme mit der Druckbacke zusammenführen. Darauf achten, dass die Sicherungsstifte der Druckbacke in die dafür vorgesehenen Aufnahmebohrungen der Profilschneide greifen.

5. Die Profilschneide gemeinsam mit der Druckbacke präzise in die Messeraufnahme einsetzen (s. Abb. 1 und 2). Darauf achten, dass die Anschlagkante der Schneide im Sitzgrund aufliegt.
6. Profilschneide leicht auf den Sitzgrund und gegen den Positionierstift (4) drücken (s. Abb. 2)
7. Wenn mehr als zwei Schrauben pro Schneidensitz festzuspannen sind, müssen die Spannschrauben in der Reihenfolge von der Mitte nach aussen mit dem erforderlichen Anziehdrehmoment festgespannt werden.
8. Gewindestifte mit passendem Drehmomentschlüssel auf das erforderliche Anziehdrehmoment von 6 Nm bei M6, bzw. 8 Nm bei M8 festspannen.

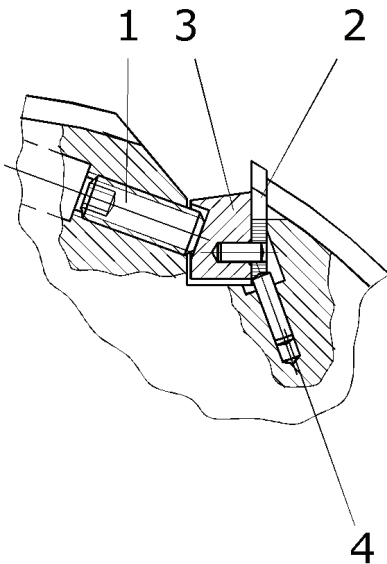


Abb. 1

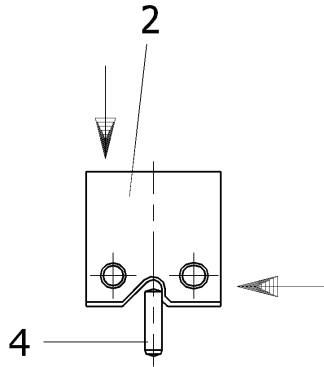


Abb. 2

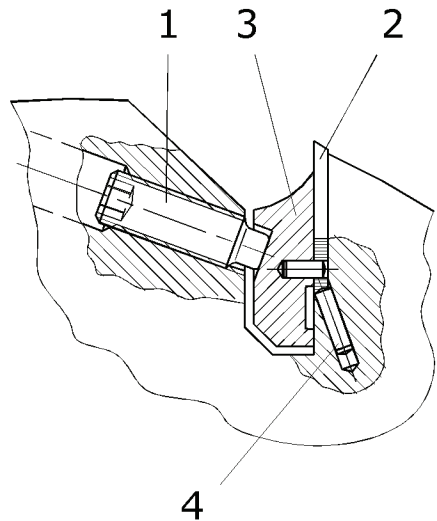


Abb. 3

### 5.1.2. Anzahl Gewindestifte pro Schneide

Breite Schneidenrohrung [mm]	Art.Nr. Gewindestift	Dimension	Anzahl Gewindestifte pro Schneide
20	TA851590	M6 x 16	1
25	TA851590	M6 x 16	1
30	TA851590	M6 x 16	2
35	TA851590	M6 x 16	2

Breite Schneidenrohling [mm]	Art.Nr. Gewindestift	Dimension	Anzahl Gewindestifte pro Schneide
45	TA851590	M6 x 16	2
55	TA851590	M6 x 16	3
65	TA851590	M6 x 16	3
80	TA851590	M6 x 16	4
20	TA851421	M8 x 25	1
25	TA851421	M8 x 25	1
30	TA851421	M8 x 25	2
35	TA851421	M8 x 25	2
45	TA851421	M8 x 25	2
55	TA851421	M8 x 25	3
65	TA851421	M8 x 25	3
80	TA851421	M8 x 25	3

### 5.1.3. Anziehdrehmomente

#### ⚠️ WARNUNG

Ungenügende Klemmung, Schraubenbruch oder Beschädigung durch Überbelastung. Verletzungs- oder Lebensgefahr durch wegfliegende Teile im Betrieb.

Rückschlagfreien Drehmoment-schlüssel verwenden.

Werkzeuge und Spannmittel nicht im aufgeheizten oder unterkühlten Zustand montieren.

Wenn mehr als zwei Schrauben pro Klemmeinheit festzuspannen sind, müssen die Spanschrauben in der Reihenfolge von der Mitte nach aussen mit dem erforderlichen Anziehdrehmoment festgespannt werden.

Gewindestift M6 mit Innensechskant  
3 mm = 6 Nm

Gewindestift M6 mit Torx T15 = 6 Nm

Gewindestift M8 mit Innensechskant  
4 mm = 8 Nm

### 5.1.4. Verhalten nach einer Werkzeug-Kollision

#### ⚠️ GEFAHR



Nach einer Kollision des Werkzeuges oder nach hohen Bearbeitungsvibrationen ist die Festigkeit der spröden Schneidstoffe und einsatzgehärteten Spannmittel nicht mehr gewährleistet. Hohe Vibrationen oder eine Kollision des Werkzeuges wirken wie Schläge auf die Schneidkanten. Bei den sehr hohen Belastungen durch die hohen Schnittgeschwindigkeiten in der Holzbearbeitung können so vorgeschädigte Werkzeuge und Spannmittel zum Bruch führen. Werkzeugbruchstücke wirken bei den hohen Bearbeitungsgeschwindigkeiten wie Geschosse! Schnittverletzungs-, Quetschungs- oder Lebensgefahr durch wegfliegende Werkzeugbruchstücke!

Beschädigte oder formveränderte Werkzeuge und Spannmittel nicht wieder einsetzen.

Reparatur- und Instandstellungsarbeiten an Werkzeugen und Spannmitteln nur durch den Werkzeughersteller vornehmen lassen.

Werkzeug und Spannmittel auf Mikro-Beschädigungen untersuchen lassen sowie die Werkzeugaufnahme der Maschine überprüfen.

### 5.1.5. Reinigung

#### HINWEIS

Für höchste Präzision und Standweg ist es wichtig, dass Werkzeuge und Spannmittel je nach Einsatzbedingungen regelmässig entharzt und gereinigt werden. Beschädigung des Werkzeuges, der Schneidkanten und Schneidspannsysteme sowie des

Spannmittels durch Spannkraftverlust.

Alle an der Klemmung beteiligten Flächen müssen frei von Verschmutzung, Öl, Fett und Wasser sein.

Nach einer Reinigung mit Lösungsmittel, Werkzeuge gut spülen und trocknen.

Verwenden Sie für die Reinigung keinesfalls faserige Stoffe wie z.B. Putzwolle.

### **WARNUNG**



Korrosionsgefahr bei Verwendung von ungeeignetem Reinigungsmittel für Grundkörper aus Aluminium. Korrosion kann zum Versagen von Werkzeugelementen führen. Verletzungs- oder Lebensgefahr durch wegfliegende Teile im Betrieb.

Nur für Aluminium geeignete, wasserlösliche Spezialreinigungsmittel auf Lösungsmittelbasis verwenden.

Einhaltung der empfohlenen Konzentration (Mischungsverhältnis), Temperatur und Reinigungszeit des Reinigungsmittel-Herstellers.

Werkzeuge mit Grundkörper aus Aluminium mechanisch reinigen.

## **6. Konservierung/Lagerung/Entsorgung**

### **6.1. Konservierung/Lagerung**

Wenn das Werkzeug oder Spannmittel für eine längere Zeit nicht mehr benötigt wird (> 6 Monate), sollte es für die Lagerung wie folgt konserviert werden:

- Mit Ausnahme von fest verschraubten Hydrospannmitteln, Werkzeugsätze oder -kombinationen zuerst zu Einzelwerkzeugen demontieren.
- Einzelne Werkzeuge und Spannmittel wie z.B. Büchsen, Schäfte, Spanzangen und

Futter gut reinigen. Beachten Sie dabei bitte das Kapitel "Reinigung".

- Bei Werkzeugen mit Wechsel- oder Wendeschneiden müssen zusätzlich alle Schneidenspannsysteme demontiert und gereinigt werden. Beachten Sie dabei bitte das Kapitel "Reinigung" der entsprechenden Betriebsanleitung.
- Achten Sie darauf, dass alle Spann- und Kontaktflächen frei von Verschmutzung, Öl, Fett und Wasser sind.
- Bei Werkzeugen mit Wechsel- oder Wendeschneiden können nun die Schneiden wieder montiert werden. Beachten Sie dabei bitte das Kapitel "Wartungsarbeiten" der entsprechenden Betriebsanleitung.
- Die trockenen Einzelwerkzeuge und Spannmittel mit einem marktüblichen Konservierungsöl behandeln.
- Die Einzelwerkzeuge und Spannmittel können nun gegebenenfalls wieder zusammen montiert werden.
- Lagern Sie die konservierten Werkzeuge und Spannmittel in einem Raum, welcher nicht allzu grossen Temperaturschwankungen ausgesetzt ist (20°C +/- 10°C).

### **HINWEIS**



Korrosionsgefahr bei Lagerung von unkonservierten Werkzeugen und Spannmitteln.

Werkzeuge und Spannmittel bei Nichtgebrauch oder Lagerung stets konservieren.

Werkzeuge und Spannmittel mit korrodierten Schraubenverbindungen dürfen nicht in Betrieb genommen werden. Korrodierte Schrauben müssen ersetzt werden. Die Gewindebohrungen müssen auf ihre Formtoleranz sowie Festigkeit überprüft werden.

### **6.2. Entsorgung**

Entsorgen Sie Werkzeug und Spannmittel in Übereinstimmung mit allen lokalen und nationalen Umweltbestimmungen Ihres Landes.

Für die Entsorgung des Reinigungsmittels

beachten Sie bitte die Entsorgungshinweise des Reinigungsmittel-Herstellers.

## 7. Kontakte/Adressen

### Switzerland

OERTLI Werkzeuge AG  
Hofstrasse 1  
CH-8181 Höri bei Bülach  
Phone: +41 44 863 75 11  
Fax: +41 44 863 75 12  
E-Mail: [info@oertli.ch](mailto:info@oertli.ch)  
Website: [www.oertli.ch](http://www.oertli.ch)

### Benelux

OERTLI Gereedschappenfabriek B.V.  
Elftweg 4  
NL-4940 AB Raamsdonksveer  
Phone: +31 162 51 48 80  
Fax: +31 162 51 77 87  
E-Mail: [oertli@oertli.nl](mailto:oertli@oertli.nl)  
Website: [www.oertli.nl](http://www.oertli.nl)

### Austria

OERTLI Werkzeuge GmbH  
Industriepark Runa  
AT-6800 Feldkirch  
Phone: +43 5522 75787 0  
Fax: +43 5522 75787 3  
E-Mail: [info@oertli.at](mailto:info@oertli.at)  
Website: [www.oertli.at](http://www.oertli.at)

### Germany

OERTLI Werkzeug- und Maschinenhandels-GmbH  
Schillerstrasse 119  
DE-73486 Adelmansfelden  
Phone: +49 7963 841 900  
Fax: +49 7963 841 909  
E-Mail: [info@oertli-werkzeuge.de](mailto:info@oertli-werkzeuge.de)  
Website: [www.oertli-werkzeuge.de](http://www.oertli-werkzeuge.de)

### Estonia

Kaur Trade OÜ  
Rehepapi tee 23  
EE-61709 Soinaste küla  
Phone: +372 7 307 250  
Fax: +372 7 367 241  
E-Mail: [info@kaurtrade.ee](mailto:info@kaurtrade.ee)  
Website: [www.kaurtrade.ee](http://www.kaurtrade.ee)

### China

AKE Precision Tooling (TaiCang) Co., Ltd.  
1st Floor, Building 2,  
Hongliang Industry Park  
1st Outer Ring Road  
CN-215400 TaiCang, JiangSu Province  
Phone: +86 512 53 18 51 51  
Fax: +86 512 53 18 50 50  
E-Mail: [info@aketools.com](mailto:info@aketools.com)

### Italy

OERTLI Italia S.r.l.  
Via Caporalino 21/a  
IT-25060-Cellatica-Brescia  
Phone: +39 30 277 2801  
Fax: +39 30 277 1192  
E-Mail: [oertli@hotmail.it](mailto:oertli@hotmail.it)  
Website: [www.oertli.it](http://www.oertli.it)

### Sweden

Kvarnstrands Verktyg AB  
Storgatan 11  
SE-57450 Ekenäsjön  
Phone: +46 38 33 47 00  
Fax: +46 383 383 30027  
E-Mail: [info@kvarnstrands.com](mailto:info@kvarnstrands.com)  
Website: [www.kvarnstrands.com](http://www.kvarnstrands.com)

### Hungary

OERTLI Magyarorszáig Kft.  
Marton Lajos u.2.  
HU-8790 Zalaszentgrót  
Phone: +36 83 560 005  
Fax: +36 83 560 006  
E-Mail: [oertlikft@t-online.hu](mailto:oertlikft@t-online.hu)  
Website: [www.oertli.hu](http://www.oertli.hu)

### Russia

AKE RUS  
Polustrovsky pr. 28 G  
28-Zh, office 18  
RU-195197 St. Petersburg  
Phone: +7 812 347 84 90  
Fax: +7 812 347 84 94  
E-Mail: [info@ake.de](mailto:info@ake.de)

**United Kingdom and Ireland**  
OERTLI Tooling UK Ltd.  
7 Warren Park Way Enderby  
Leicester  
UK-LE19 4SA  
Phone: +44 116 286 34 09  
Fax: +44 116 286 75 45  
E-Mail: [info@oertli.co.uk](mailto:info@oertli.co.uk)  
Website: [www.oertli.co.uk](http://www.oertli.co.uk)

**France**  
OERTLI France  
Résidence Jean Le Bon  
13 avenue Albert Camus  
FR-21000 Dijon  
Phone: +33 3 8055 1662  
Fax: +33 3 8055 1691  
E-Mail: [info@oertli-outils.fr](mailto:info@oertli-outils.fr)  
Website: [www.oertli-outils.fr](http://www.oertli-outils.fr)

**Poland**  
AKE Polska Sp. z o.o.  
ul. Witosza 7  
PL-98-400 Wieruszów  
Phone: +48 62 7832 200  
Fax: +48 62 7832 201  
E-Mail: [ake@ake.pl](mailto:ake@ake.pl)  
Website: [www.ake.pl](http://www.ake.pl)

**Romania**  
SORIN MIHAI s.r.l.  
Str. De Mijloc 183  
RO-500064 Brasov  
Phone: +40 268 472 159  
Fax: +40 268 472 193  
E-Mail: [office@sorinmihai.ro](mailto:office@sorinmihai.ro)

**Slovenia**  
KTP d.o.o.  
Kolodvorska cesta 28a  
SI-6230 Postojna  
Phone: +386 590 72140  
Fax: +386 590 72149  
E-Mail: [info@ktp.si](mailto:info@ktp.si)

**Latvia and Lithuania**  
B.R.A.N.G.S. Ltd.  
Brivibas 22  
LV-5001 Ogre  
Phone: +371 293 734 13  
Fax: +371 650 227 31  
E-Mail: [a.spulis@oertli.com](mailto:a.spulis@oertli.com)

**Australia**  
Fenestration Solutions Australia Pty Ltd  
1/11 Ashley Park Dve  
Chelsea Heights  
VIC Australia, 3196  
Phone: +61 3 9773 3966  
Fax: +61 3 9773 3988  
E-Mail: [sales@fsa.aus.com.au](mailto:sales@fsa.aus.com.au)  
Website: [www.fsa-aus.com.au](http://www.fsa-aus.com.au)

**Czech Republic**  
OERTLI Partner Czech Republic  
Sluneční 2417  
CZ-75661 Rožnov pod Radhoštěm  
Phone: +420 608 750 788  
E-Mail: [hastry22@gmail.com](mailto:hastry22@gmail.com)

**USA**  
KYOCERA UNIMERCO Tooling Inc.  
6620 State Road  
Saline, MI 48176  
Phone: +1 734 944 4433  
Fax: +1 734 429 5177  
E-Mail: [ummi@kyocera-unimerco.com](mailto:ummi@kyocera-unimerco.com)  
Website: [www.kyocera-unimerco.us](http://www.kyocera-unimerco.us)

**Spain**  
Preziss Diamant  
Poligono Industrial, Les Pedreres Nave A-1  
ES-08390 Montgat  
Phone: 0034/93 469 03 51  
Fax: 0034/93 469 22 79  
E-Mail: [preziss@preziss.com](mailto:preziss@preziss.com)  
Website: [www.preziss.com](http://www.preziss.com)

## 8. Glossar

### 8.1. Fachbegriffe

**Abweiser**  
Überstehendes Sicherheitsbauteil, das die Spandicke begrenzt.

**Bohrungsfräser (auch Bohrungswerkzeug)**  
Sind Werkzeuge, die im Zentrum eine Bohrung enthalten, über die das Werkzeug am Spannmittel befestigt wird.

**Druckbacke**  
Ist ein Spannelement, das die Schneide mittels Anpressdruck am Werkzeug hält.



### **Einspannexzentrizität**

Radiale Ungenauigkeit, die beim Spannen des Werkzeuges entsteht.

### **Einteilige Werkzeuge**

Massivwerkzeuge, die durchgehend aus demselben Material gefertigt sind.

### **Flugkreisdurchmesser**

Durchmesserbereich der Schneidkante und somit grösster Aussendurchmesser des Fräses.

### **Gegenlauf**

Beim Gegenlaufräsen ist die Schnittbewegung des Werkzeugs entgegengesetzt zur relativen Vorschubbewegung des Werkstücks. Die Werkzeugschneide tritt immer schabend und drückend in das Werkstück ein.

### **Gleichlauf**

Nur für mechanischen Vorschub geeignet. Beim Gleichlaufräsen ist die Schnittbewegung des Werkzeugs der relativen Vorschubbewegung des Werkstücks gleichgerichtet. Die Werkzeugschneide tritt schneidend in das Werkstück ein.

### **Helicoli**

Ein Helicoli (Markenname) ist ein Drahtgewindeeinsatz für Innengewinde.

### **Messersitz**

Bereich im Tragkörper, der die Schneiden aufnimmt, die mittels Spannelementen darin befestigt werden.

### **Mittenspanndicke**

Die Mittenspanndicke ist die durchschnittliche Dicke eines Spans.

### **Nachschärfen**

Erneutes Schärfen der Schneidkante von bereits verwendeten stumpfen Schneiden.

### **Restunwucht**

Zulässiger Bereich, den das Werkzeug nach dem Wuchten noch aufweist.

### **Rückschlag (auch Werkstückrückschlag)**

Unkontrolliertes Wegschleudern des Werkstückes oder von Werkstückteilen gegen die Vorschubrichtung.

### **Schafffräser**

Einteilige- oder Verbundwerkzeuge, bei denen sich die Schneiden unmittelbar nach dem Schaft (Einspannbereich) befinden.

### **Schleifrisse**

Schleifrisse sind kleine Mikrorisse, die beim Schleifen von Schneiden entstehen können.

### **Schneidenüberstände**

Ist der radiale Abstand zwischen Schneidkante und Umfang des Fräskörpers.

### **Schneidenwechsel**

Austauschen von abgestumpften durch neue Schneiden, ohne dabei das Werkzeug komplett zu demontieren.

### **Schnittgeschwindigkeit**

Ist die Geschwindigkeit, mit der die Werkzeugschneide in Schnittrichtung durch den zu bearbeitenden Werkstoff geführt wird. Die Schnittgeschwindigkeit wird in Meter pro Sekunde angegeben.

### **SP-Technik oder HPC/HPC+**

Werkzeuge mit SP-Technik oder HPC/HPC+ werden spielfrei auf dem Spannmittel zusammengefügt. Sie bilden eine funktionale Einheit, welche mit wesentlich höheren Einsatzdaten betrieben werden kann.

### **Spanbrecher**

Ist ein Spannelement, das zwischen der Druckbacke und der Schneide eingesetzt wird.

Ein Spanbrecher sorgt für einen optimalen Spanbruch während der Zerspanung.

### **Spanlückenweite**

Tangentialer Abstand von der Schneidkante bis zum Abweiser oder Umfang des Tragkörpers.

### **Spannschraube**

Mit Hilfe der Spannschraube (Befestigungselement) wird die notwendige Rückhaltekraft aufgebracht, damit die Druckbacke die Schneide zurückhalten kann.

### **Standzeit**

Standzeit ist die Zeitdauer, in der man mit einem Werkzeug ohne Unterbrechung arbei-

ten kann, bis erhebliche Verschleisspuren auftreten und es ersetzt werden muss.

### Tragkörper

Grundkörper, der die Schneiden trägt.

### Verbundwerkzeuge

Bestückte Werkzeuge, die aus einem Tragkörper sowie fest bestückten (nicht lösbaren) Schneiden bestehen.

### Vorschneider

Schneidteil, das am Umfang wie auch an der Stirnschneide schneidet. Es ragt in radiale und gegebenenfalls auch axiale Richtung über die Hauptschneide hinaus.

### Vorschubgeschwindigkeit

Geschwindigkeit in Meter pro Minute, mit der das Werkzeug das Holz bearbeitet.

### Wechselschneiden

Sind demontierbare Schneiden, die nach Erreichung ihrer Standzeit mit neuen ausgetauscht werden können.

### Wendeschneiden

Sind Schneiden, die gewendet und somit mehrfach verwendet werden können.

### Werkzeuggüte

Qualitätsstufe des Werkzeuges.

### Werkzeugsatz

Ist eine Kombination von mehreren Einzelwerkzeugen, die gemeinsam auf einem Schaft oder einer Büchse aufgespannt werden.

### Zahnvorschub

Weg in Vorschubrichtung zwischen zwei aufeinanderfolgenden Schnittflächen.

### Zusammengesetzte Werkzeuge

Werkzeug, das aus einem Tragkörper, Schneiden und Befestigungselementen besteht, die zusammen eine Einheit bilden.

## 8.2. Artikelnummerierungsstruktur

Eine Artikelnummer von OERTLI entspricht folgendem Aufbau:



### 8.2.1. A - Präfix

Das Präfix ist immer zweistellig und besitzt folgende Kürzel:

TA = Standardteile  
TB = Standardteile  
TE = Sonderwerkzeugsatz  
TO = Sonderwerkzeug  
TV = diverse Sonderteile

KC = Profilschneide  
KP = Profilschneide  
KX = Profilschneide  
KW = WIN-Schneide  
KG = Gerade-Schneide  
KN = Nut-Messer  
KF = Format-Schneide  
KR = Rillenmesser

Beispiel:

TA469720 = Standardteil

### 8.2.2. B - Nummerteil

Die 6- oder 10-stellige Nummer zwischen Präfix und Suffix bezeichnet den genauen Artikel.

### 8.2.3. C - Suffix

Das Suffix kann folgende Informationen beinhalten:

Schneidenqualität:

H8 = Standard Hartmetallqualität  
H6 = Harte Hartmetallqualität  
C01 = Beschichtung Typ 1  
C02 = Beschichtung Typ 2  
HS = Hochlegierter Schnellarbeiterstahl  
HW = Hartmetall  
DP = Diamant

Ausnahme bildet nur die Hartmetallqualität H8, da diese bei der Firma OERTLI als Standard verwendet wird. Die Artikelnummern der Hartmetallqualität H8 haben kein Suffix.

Beispiele:

KP171300 = H8 (Hartmetallqualität)

KP171300H6C02 = H6 mit Beschichtung

### Profilierte Klemnteile:

Bei Spannsystemen mit profilierten Klemnteilen erhalten die einzelnen Klemnteile eine eigene Bezeichnung. Dies dient zur besseren Identifikation der einzelnen Klemnteile.

Bezeichnungsarten:

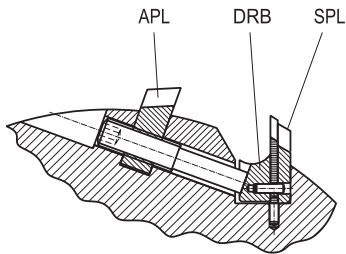
APL = Abweiser

PI/PA = Protect

SPL = Stützplatte

DRB = Profilierte Druckbacke

Beispiel:



KP171300 = Schneide

KP171300SPL = Stützplatte

KP171300DRB = Prof. Druckbacke

KP171300APL = Abweiser

### Gekürzte Standardschneiden:

Standardschneiden die individuell gekürzt wurden besitzen folgendes Suffix:

L + gekürzte Länge in Millimeter

Beispiel:

TA469720L195 (auf 195 mm gekürzt)

### 8.3. Zeichnungsnummern

Die Zeichnungsnummern der Firma OERTLI besitzen einen Aufbau der folgendem Beispiel entspricht:

**TE 1511199 001 01 A**

**A B C D E**

A: Zeichnungsart (Präfix)

B: Projektnummer

C: Laufnummer

D: Versionsnummer

E: Änderungsindex (alphabetisch steigend)

### 8.4. Symbole



Verwendung von beschädigten Werkzeugen verboten



Warnung vor rotierendem Werkzeug



Warnung vor Schnittverletzungen



Warnung vor Rückschlag



Warnung vor ätzenden Stoffen



Betriebsanleitung lesen



Sicherheitshandschuhe tragen



Schutzbrille tragen



Gehörschutz tragen



Sicherheitsschuhe tragen

## 8.5. Einheiten

### 8.5.1. Einheitentabelle

Grösse	Einheit	Umrechnung
Länge	[mm]	$\times 0.03937 = [\text{inch}]$
Länge	[m]	$\times 39.370 = [\text{inch}]$
Masse	[g]	$\times 0.035 = [\text{oz}]$
Masse	[kg]	$\times 2.2046 = [\text{lb}]$
Kraft	[N]	$\times 0.22481 = [\text{lbf}]$
Kraft	[kN]	$\times 101.9716 = [\text{kp}]$
Drehmoment	[Nm]	$\times 0.738 = [\text{lbf ft}]$
Druck	[bar]	$\times 14.504 = [\text{PSI}]$
Temperatur	[°C]	$(^{\circ}\text{C} \times 1.8) + 32 = [^{\circ}\text{F}]$
Drehzahl	[1/min]	---
Dichte	[kg/m <sup>3</sup> ]	---